

1 階平面図 1/100

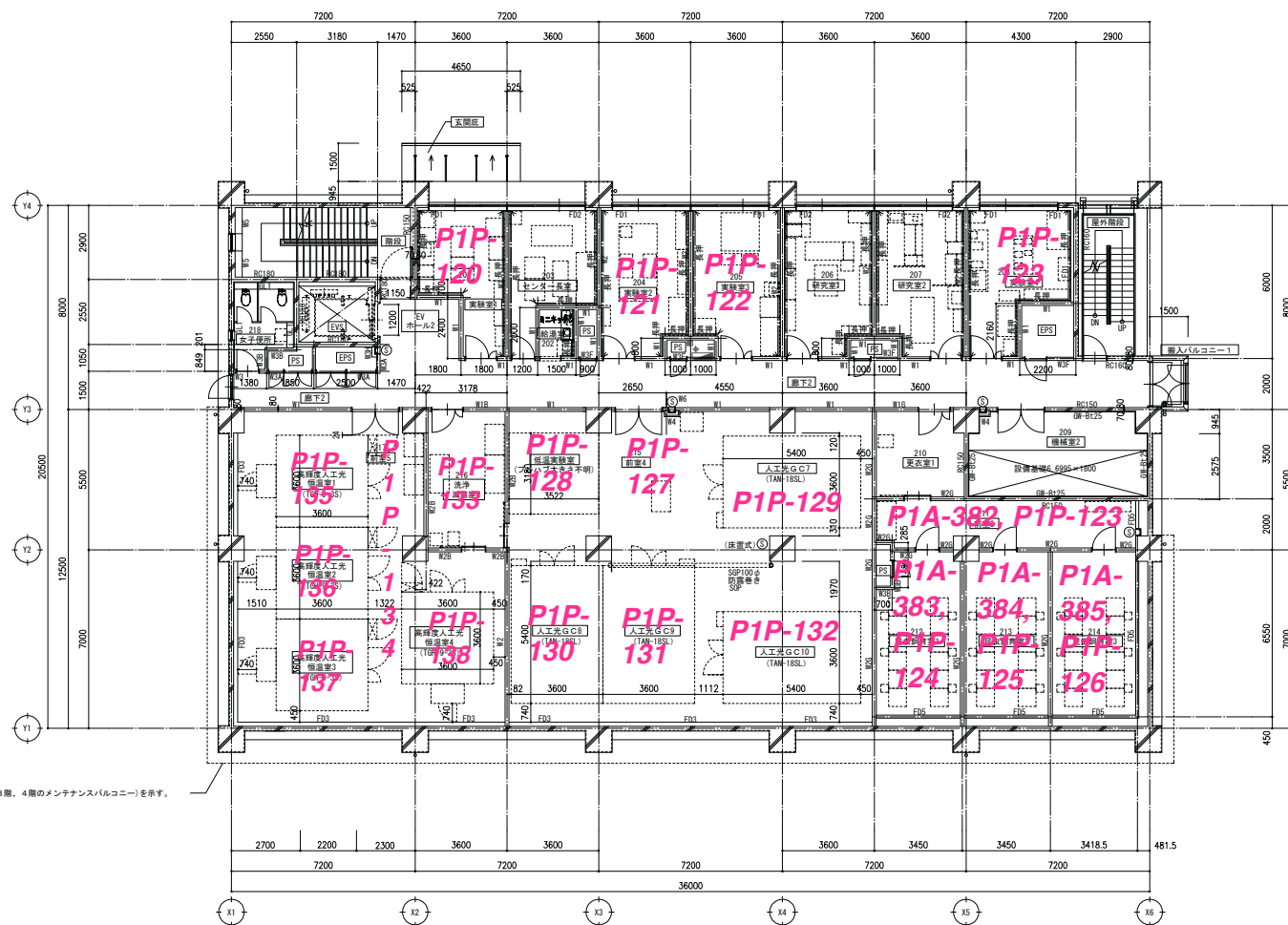
収容人員	
常時	13人
最大	26人

凡例	
	鉄筋コンクリート造
	軽量鉄骨間仕切壁
	凡を±0とした床仕上げレベル
	床下点検口(600角)ステンレス製
	床下換気口(600角)アルミ製
	消火器ボックス
	消火器ボックス(床置式)(別途床工事)
	外部型
	消火器ボックス(外部用壁掛式)
	第1雨水栓
	ルーフドレン(ヨコ型・径)
	ルーフドレン(タテ型・径)
	コーナガード
	長押 (FL-1, 800)

九州大学施設部

工事名称 九州大学(伊都)生物環境利用推進センター他新営工事  
 図面名称 実験施設エリア 4 生物環境利用推進センター 1階平面図

縮尺 1/100  
 日付 H29.2  
 図面番号 D-6



上部ライン(3階、4階のメンテナンスバルコニー)を示す。

2階平面図 1/100



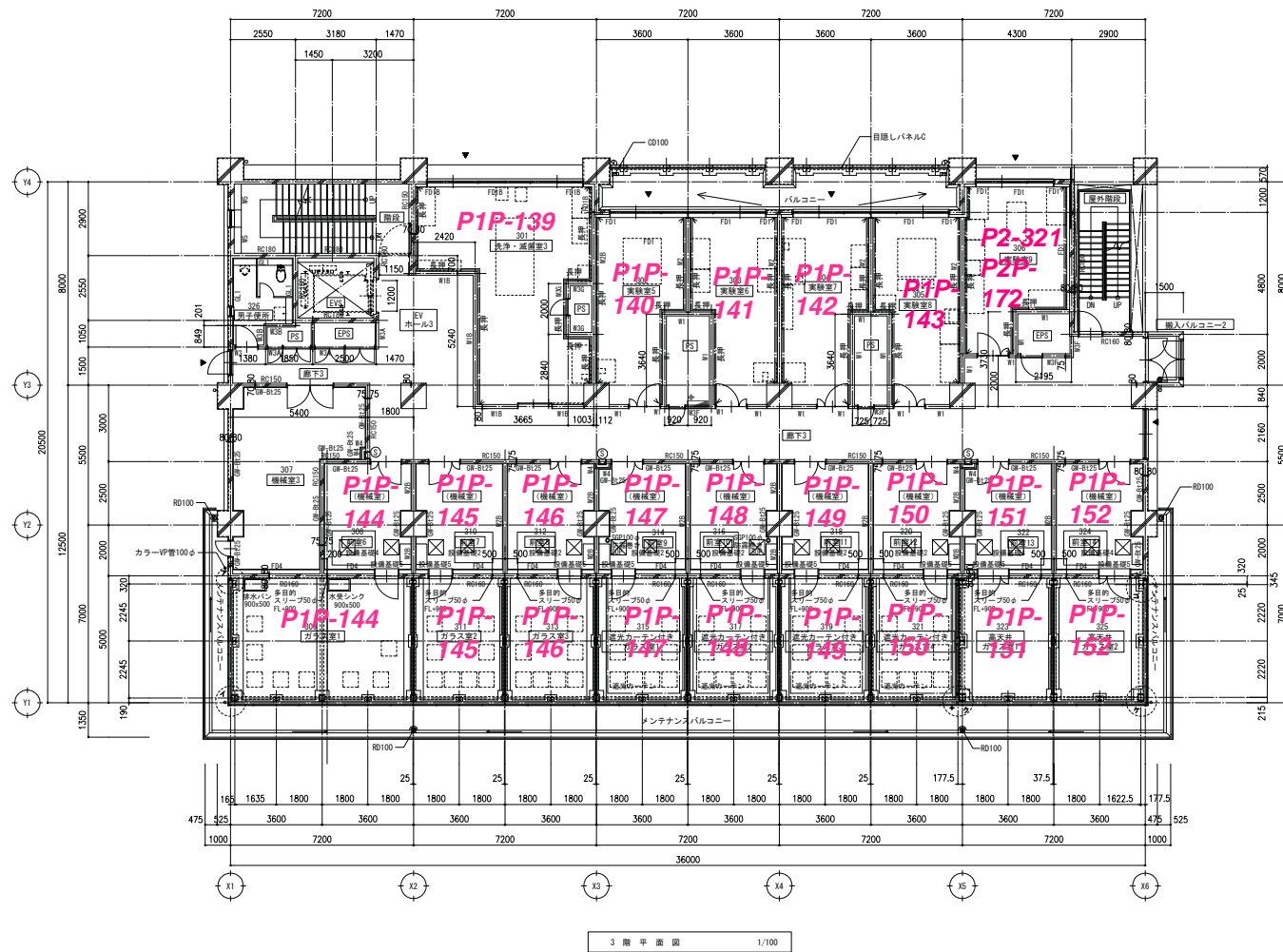
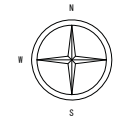
収容人員	
常時	13人
最大	39人

凡例	
	鉄筋コンクリート造
	軽金属骨組仕切壁
	凡を±0とした床仕上げレベル
	床下点検口(600角)ステンレス製
	床下点検口(600角)アルミ製
	消火器ボックス
	消火器ボックス(床置き型) (油断品工事)
	消火器ボックス(外部用壁掛式)
	第1雨水管
	ルーフトレン(円筒型・径)
	ルーフトレン(タテ型・径)
	コーナークガード
	長押 (FL=1,800)

### 九州大学施設部

工事名称 九州大学(伊都)生物環境利用推進センター他新営工事  
 図面名称 実験施設エリア 4 生物環境利用推進センター 2階平面図

縮尺 1/100  
 日付 H29.2  
 図面番号 D-7



収容人員	
常時	11人
最大	15人

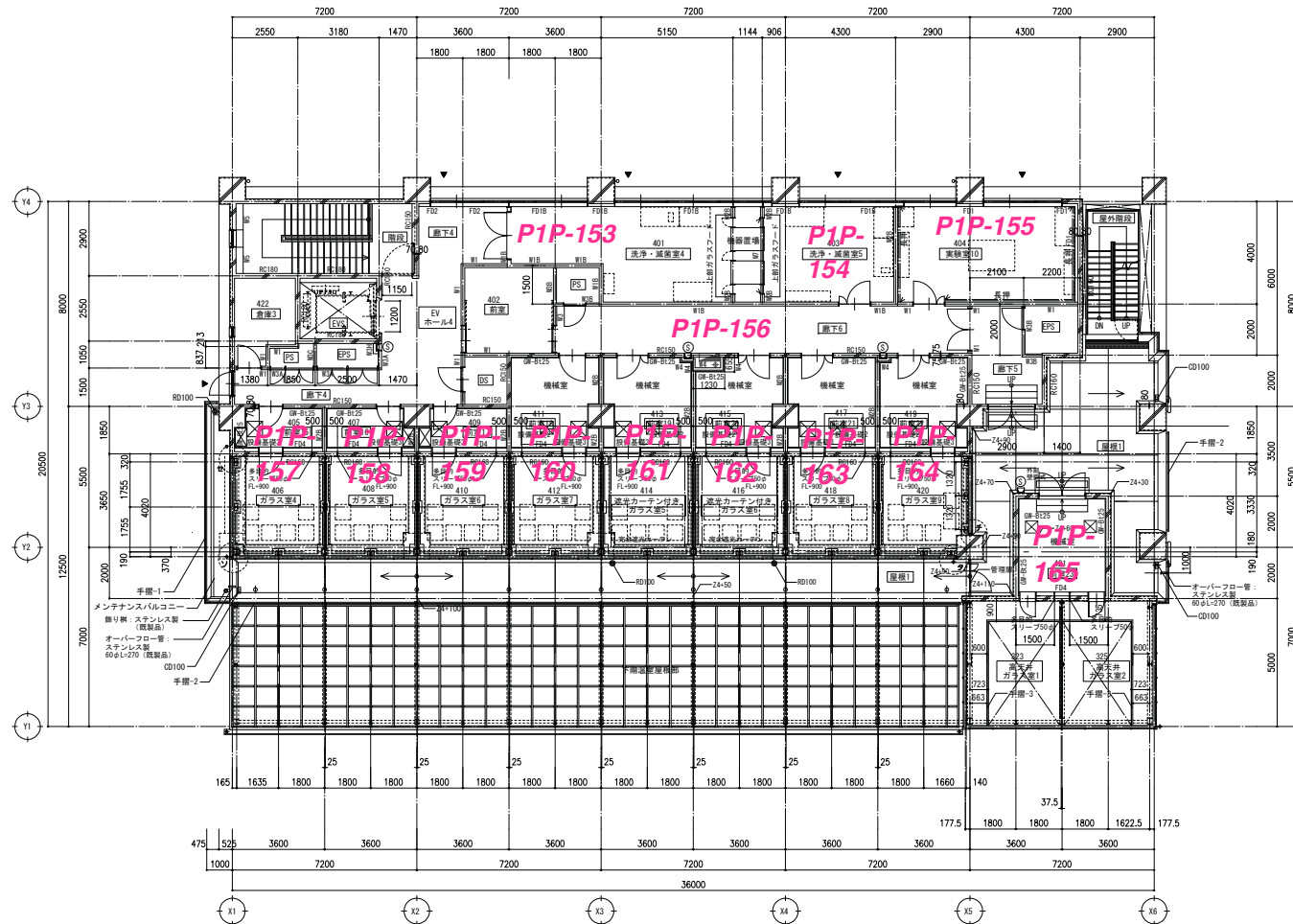
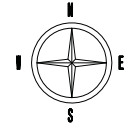
凡例	
	鉄筋コンクリート造
	軽金属骨組仕切壁
	FLを±0とした床仕上レベル
	床下点検口(600角)
	消火器ボックス
	消火器ボックス(床置き式) (消火器工事)
	消火器ボックス(外部用壁掛式)
	第1雨水栓
	CO <sub>2</sub> ・サイズ
	ルーフドレン(ロッド型・径)
	ルーフドレン(タチ型・径)
	コーナガード
	長押 (FL+1,800)
	代替出入口

3階平面図 1/100

九州大学施設部

工事名称 九州大学(伊都)生物環境利用推進センター他新営工事  
 図面名称 実験施設エリア 4 生物環境利用推進センター 3階平面図

縮尺 1/100  
 日付 H29.2  
 図面番号 D-8



4 階平面図 1/100

収容人員	
常時	4人
最大	10人

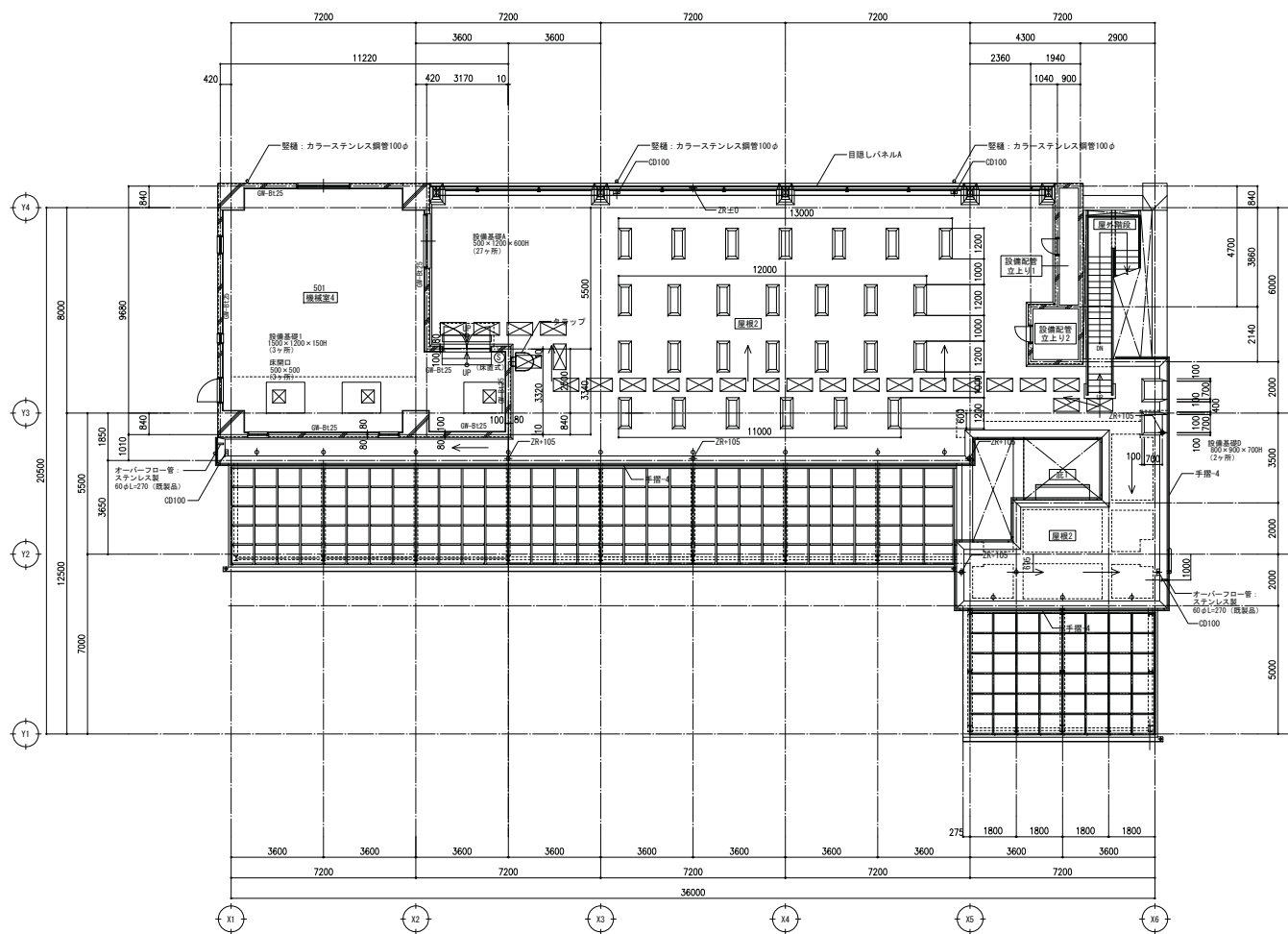
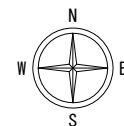
凡例	
	鉄筋コンクリート造
	鉄骨鉄骨構造切替
	FLを±0とした床仕上げレベル
	床下点検口 (600角)
	消火器ボックス
	消火器ボックス (床置式) (別途竣工書)
	消火器ボックス (外部用壁掛式)
	第1雨水排
	CD・サイズ ルーフトレン (ヨコ型・径)
	RD・サイズ ルーフトレン (タテ型・径)
	コーナガード
	長押 (FL+1,800)
	代替出入口
	丸理

特記事項	
1. 1層階1号、2号棟 (スチレンスベーパー) を2ヶ所設置する。	

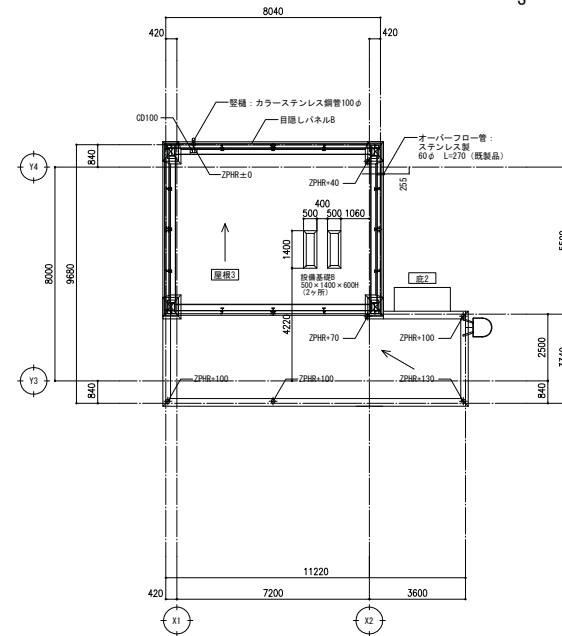
九州大学施設部

工事名称 九州大学 (伊都) 生物環境利用推進センター他新営工事  
 図面名称 実験施設エリア 4 生物環境利用推進センター 4階平面図

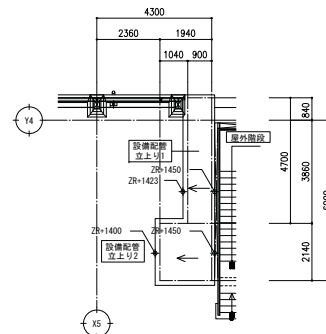
縮尺 1/100  
 日付 H29. 2  
 図面番号 D-9



R 階平面図 1/100



PHR 階平面図 1/100



設備配管立上り 履板伏図 1/100

凡例	
	鉄筋コンクリート造
	軽量鉄骨間仕切壁
	FLを±0とした床仕上げレベル
	床下点検口 (600角)
	消火器ボックス
	消火器ボックス (壁掛式)
	消火器ボックス (床置き式)
	1階用水栓
	ルーフトレン (ヨコ型・縦)
	ルーフトレン (タテ型・縦)
	コーナガード
	手摺 (FL+1,800)
	丸球
	軽多孔用パネル厚6.0、500×1000 アスファルト仮設板 (カラー)

特記事項	
1	1層階2は、鉄筋構造 (スチールスベール) を用いる。
2	2層階3は、鉄筋構造 (スチールスベール) を用いる。

九州大学施設部

工事名称 九州大学 (伊都) 生物環境利用推進センター他新営工事  
 図面名称 実験施設エリア 4 生物環境利用推進センター R階・PHR階平面図

縮尺 1/100  
 日付 H29.2  
 図面番号 D-10